

# Оповещатели охранные звуковые серии МЗМ-1



Производим и поставляем.  
Товар сертифицирован.

Гарантийный срок - 1 год со дня ввода в эксплуатацию.

## 1. Назначение.

Звонки электрические громкого боя предназначены для подачи мощных звуковых сигналов, отличающихся от производственных шумов, обеспечивающих хорошую слышимость сигналов на значительном расстоянии в системах сигнализации, служащих для защиты от взлома и пожара административных, промышленных, сельскохозяйственных, торговых объектов и личного имущества граждан: квартир, гаражей, садовых участков, наиболее ценных предметов.

## 2. Номенклатура и краткие технические характеристики.

Наименование	Род тока	Номинальное рабочее напряжение Ue, В	Степень защиты	Артикул
МЗМ-1 УХЛ1	переменный 50, 60Гц	12	IP21	ЕТ003818
		24	IP21	ЕТ003821
		36	IP21	ЕТ003822
		110	IP21	ЕТ003823
		127	IP21	ЕТ003824
		220	IP21	ЕТ003825
МЗМ-1 УХЛ1	постоянный	380	IP21	ЕТ003826
		12	IP21	ЕТ003827
		24	IP21	ЕТ003829
		36	IP21	ЕТ003830
		110	IP21	ЕТ003831
		127	IP21	ЕТ003832
		220	IP21	ЕТ003833

## 3. Габаритные и установочные размеры.

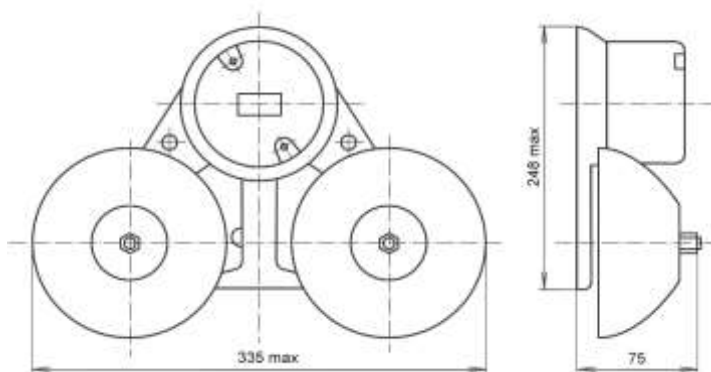


Рисунок 1. Габаритные и установочные размеры МЗМ-1

## 4. Основные технические характеристики.

Номинальное напряжение Ue, В	переменный	12, 24, 36, 110, 127, 220, 380
	постоянный	12, 24, 36, 110, 127, 220
Частота сети, Гц		50, 60 Гц
Потребляемая мощность, ВА		не более 30
Сила звука, дБл		не менее 85
Класс защиты от поражения электрическим током		I
Режим работы		повторно-кратковременный
Продолжительность непрерывной работы, мин		не более 10
Степень защиты		IP21
Климатическое исполнение и категория размещения		УХЛ1

# Сирены сигнальные серии СС-1



Производим и поставляем.  
Товар сертифицирован.

Гарантийный срок - 1 год со дня ввода в эксплуатацию.

## 1. Назначение.

Сирена сигнальная переменного тока предназначена для подачи мощных звуковых сигналов, отличающихся от производственных шумов, что обеспечивает их хорошую слышимость. Сирена устанавливается преимущественно в электротехнических шкафах и с оборудованием КИПиА.

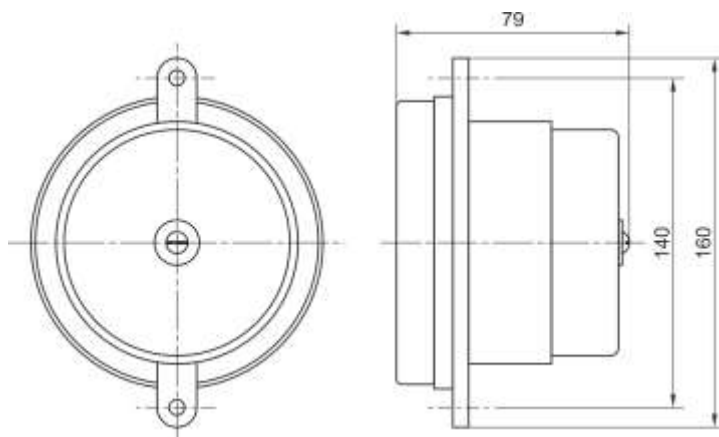
Сирена СС-1 УХЛ1 ( исполнение для умеренно-холодного климата ) рассчитана для работы при температуре окружающего воздуха от -50 до + 50°C и относительной влажности до 98 % при температуре + 35°C.

Сирена сигнальная состоит из электромагнита и якоря, жестко соединенного с мембраной. Весь электромагнитный механизм помещен в литой силуминовый корпус, закрытый с одной стороны крышкой, с другой - рупором.

## 2. Номенклатура и краткие технические характеристики.

Наименование	Номинальное рабочее напряжение Ue, В	Материал корпуса	Степень защиты	Артикул
СС-1 УХЛ1	12/50Гц	силумин	IP21	ЕТ003807
СС-1 УХЛ1	24/50Гц		IP21	ЕТ003810
СС-1 УХЛ1	36/50Гц		IP21	ЕТ003811
СС-1 УХЛ1	110/50Гц		IP21	ЕТ003812
СС-1 УХЛ1	127/50Гц		IP21	ЕТ003813
СС-1 УХЛ1	220/50Гц		IP21	ЕТ003816
СС-1 УХЛ1	380/50Гц		IP21	ЕТ003817

## 3. Габаритные и установочные размеры.



## 4. Основные технические характеристики.

Номинальное напряжение Ue, В	12, 24, 36, 110, 127, 220, 380
Род тока	переменный
Частота сети, Гц	50, 60 Гц
Потребляемая мощность, ВА	не более 30
Сила звука, дБл	не менее 85
Класс защиты от поражения электрическим током	I
Режим работы	повторно-кратковременный
Продолжительность непрерывной работы, мин	не более 1
Степень защиты	IP21
Климатическое исполнение и категория размещения	УХЛ1

# Оповещатели охранные звуковые серии РВП

Производим и поставляем.  
Товар сертифицирован.

Гарантийный срок - 1 год со дня ввода в эксплуатацию.



## 1. Назначение.

Оповещатели охранные звуковые РВП (РВУН) подает мощные звуковые сигналы в системе сигнализации административных и промышленных зданий, а также в иных схемах электрических цепей переменного тока. Оповещатель РВП изготавливается в следующих напряжениях: 380, 220, 127, 110, 36, 24, 12 Вольт. Корпус оповещателя РВП выполнен из алюминиевого сплава и надежно защищает электромагнитный механизм от проникновения влаги.

## 2. Номенклатура и краткие технические характеристики.

Наименование	Род тока	Номинальное рабочее напряжение $U_e$ , В	Степень защиты	Артикул
РВП-12В УХЛ15	переменный	12	IP54	ЕТ005752
РВП-24В УХЛ15	переменный	24	IP54	ЕТ005753
РВП-36В УХЛ15	переменный	36	IP54	ЕТ005754
РВП-110В УХЛ15	переменный	110	IP54	ЕТ005755
РВП-127В УХЛ15	переменный	127	IP54	ЕТ005756
РВП-220В УХЛ15	переменный	220	IP54	ЕТ005757
РВП-380В УХЛ15	переменный	380	IP54	ЕТ005758

## 3. Габаритные и установочные размеры.

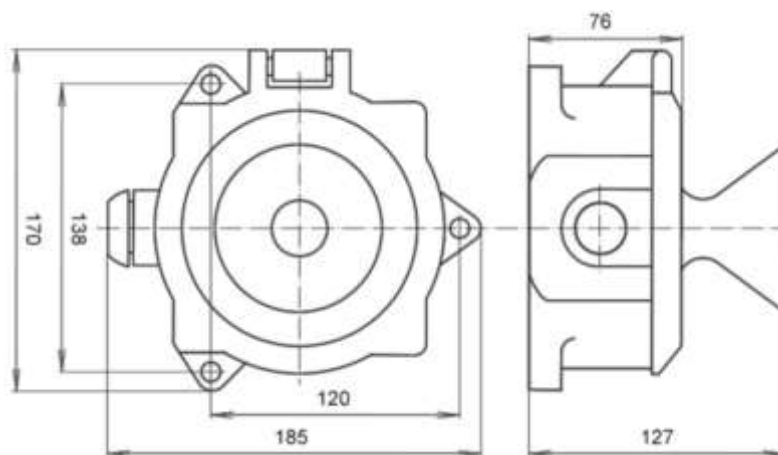


Рисунок 1. Габаритные и установочные размеры РВП

## 4. Основные технические характеристики.

Номинальное напряжение $U_e$ , В	12, 24, 36, 110, 127, 220, 380
Частота сети, Гц	50, 60 Гц
Потребляемая мощность, ВА	не более 7
Сила звука, дБл	не менее 95
Прочность изоляции, В	1500
Сопротивление изоляции, Мом	20
Режим работы	повторно-кратковременный
Степень защиты	IP54
Климатическое исполнение и категория размещения	УХЛ5

# Оповещатели охранные звуковые с фильтром серии РВФ

Производим и поставляем.  
Товар сертифицирован.

Гарантийный срок - 1 год со дня ввода в эксплуатацию.



## 1. Назначение.

Оповещатель охранной звуковой с фильтром РВФ подаёт мощные звуковые сигналы в системе сигнализации административных и промышленных зданий, а также в иных схемах электрических цепей постоянного тока. Оповещатель РВФ изготавливается в следующих напряжениях: 220, 127, 110, 36, 24, 12 Вольт. Корпус оповещателя РВФ выполнен из алюминиевого сплава и надёжно защищает электромагнитный механизм от проникновения влаги.

## 2. Номенклатура и краткие технические характеристики.

Наименование	Род тока	Номинальное рабочее напряжение Ue, В	Степень защиты	Артикул
РВФ-12В УХЛ5	постоянный	12	IP54	ЕТ005759
РВФ-24В УХЛ5	постоянный	24	IP54	ЕТ005760
РВФ-36В УХЛ5	постоянный	36	IP54	ЕТ005761
РВФ-110В УХЛ5	постоянный	110	IP54	ЕТ005762
РВФ-127В УХЛ5	постоянный	127	IP54	ЕТ005763
РВФ-220В УХЛ5	постоянный	220	IP54	ЕТ005764

## 3. Габаритные и установочные размеры.

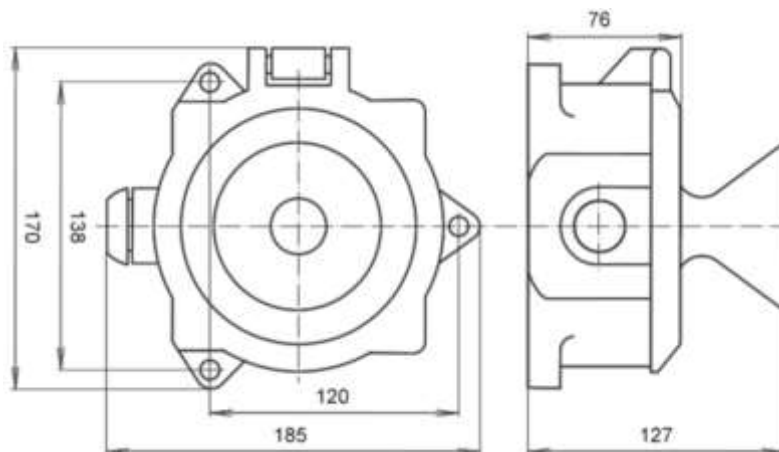


Рисунок 1. Габаритные и установочные размеры РВФ

## 4. Основные технические характеристики.

Номинальное напряжение Ue, В	12, 24, 36, 110, 127, 220
Род тока	постоянный
Потребляемая мощность, ВА	не более 15
Сила звука, дБл	не менее 95
Прочность изоляции, В	1500
Сопротивление изоляции, Мом	20
Режим работы	повторно-кратковременный
Степень защиты	IP54
Климатическое исполнение и категория размещения	УХЛ5